

Счет-заказ №10065343 от 13.11.2015

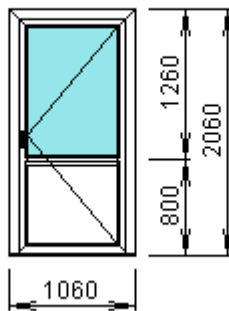
Заказчик: РОСТСТРОЙ_ООО

Адрес: Кузьмолово

Дата самовывоза:

Доверенные лица: лица, уполномоченные заказчиком на прием изделий по накладной и прием работ по акту приема-передачи)

Изд. № 1 S=2,18 кв.м. W=63кг.



1

Вид изнутри, открывание по эскизу!!!

Сварной шов на белой поверхности профиля **Стандартный(~3мм)**

Изделие без подставочного профиля

Цвет уплотнения

- Черный

Фурнитура на контуре K1 : ДВ.СТВОРКА С ОФИСНОЙ РУЧКОЙ VISION НАРУЖИ

Доводчик : GU TS 2000	Количество петель : Три	Проф.цилиндр : ключ / ключ
Тяга к доводчику GU : Рычажная	Цвет Доводчика GU : Белый	Цвет накладки на цилиндр внутри : Белый
Цвет накладки на цилиндр снаружи : Белый	Цвет петель : Белый	

Следующие элементы входят в стоимость изделия № 1

накладка на цилиндр бел 2 шт.

Доводчик GU белый TS2000 1 шт.

Офисная ручка 300/30, RAL9016 2 шт.

Дополнения:

Наименование	Размер	Кол-во	Цена	Стоимость
Монтажная пена #Монтажная пена		12	230	2 759 руб.
ПСУЛ 6м #ПСУЛ Общестр. 10мм	1280,0мм.	1	8	11 руб.
ПСУЛ 6м #ПСУЛ Общестр. 10мм	2060,0мм.	2	8	36 руб.
Армирование 30x30 113.025 - 1.2	2040,0мм.	4	66	540 руб.
Армирование 30x30 113.025 - 1.2	1260,0мм.	1	66	84 руб.
Расшир. 45 EL 114.011 бел	1280,0мм.	1	163	209 руб.
Расшир. 100 EL 114.017 бел	2060,0мм.	2	432	1 780 руб.

Итого стоимость дополнений 5 436 руб.

Система профиля: **ВЕКА 58мм ВХОДНАЯ ДВЕРЬ**

Цвет (внутр./внеш.): **Белый**

Цвет основы: **Белый**

Профили и заполнения:

Сэндвич 24бел

A1 - 4-16-4

101.085 бел

102.270 бел

103.219 бел

Цена **18 515 руб.**

Количество **1 шт.**

Стоимость **18 515 руб.**

Ст-ть со скидкой 0%

18 515 руб.

Крепеж и ленты (входят в стоимость изделий)

Наименование	Кол-во	Ед. изм
Дюбель-гвоздь	28	шт.
Клин монтажный пласт	8	шт.
Клипса EL 150мм	14	шт.

Изд. № 2 S=2,21 кв.м. W=64кг.

Система
профиля:

ВЕКА 58мм ВХОДНАЯ ДВЕРЬ

Цвет
(внутр./внеш.)

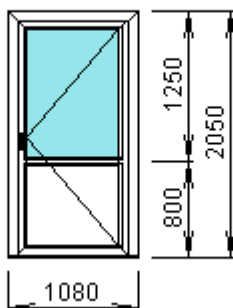
Белый

Цвет основы

Белый

Профили и заполнения:

Сэндвич 24бел
А1 - 4-16-4
101.085 бел
102.270 бел
103.219 бел



1

Вид изнутри, открывание по эскизу!!!

Сварной шов на белой поверхности профиля **Стандартный(~3мм)**

Цена	18 591 руб.
Количество	1 шт.
Стоимость	18 591 руб.
Ст-ть со скидкой 0%	18 591 руб.

Изделие без подставочного профиля

Цвет уплотнения

- Черный

Фурнитура на контуре K2 : ДВ.СТВОРКА С ОФИСНОЙ РУЧКОЙ VISSION НАРУЖИ

Доводчик : GU TS 2000	Количество петель : Три	Проф.цилиндр : ключ / ключ
Тяга к доводчику GU : Рычажная	Цвет Доводчика GU : Белый	Цвет накладки на цилиндр внутри : Белый
Цвет накладки на цилиндр снаружи : Белый	Цвет петель : Белый	

Следующие элементы входят в стоимость изделия № 2

накладка на цилиндр бел 2 шт.

Доводчик GU белый TS2000 1 шт.

Офисная ручка 300/30, RAL9016 2 шт.

Дополнения:

Наименование	Размер	Кол-во	Цена	Стоимость
ПСУЛ 6м #ПСУЛ Общестр. 10мм	1280,0мм.	1	8	11 руб.
ПСУЛ 6м #ПСУЛ Общестр. 10мм	2060,0мм.	2	8	36 руб.
Армирование 30x30 113.025 - 1.2	2040,0мм.	4	66	540 руб.
Армирование 30x30 113.025 - 1.2	1260,0мм.	1	66	84 руб.
Расшир. 45 EL 114.011 бел	1280,0мм.	1	163	209 руб.
Расшир. 100 EL 114.017 бел	2060,0мм.	2	432	1 780 руб.

Итого стоимость дополнений 2 677 руб.

Крепеж и ленты (входят в стоимость изделий)

Наименование	Кол-во	Ед. изм
Дюбель-гвоздь	28	шт.
Клин монтажный пласт	8	шт.
Клипса EL 150мм	14	шт.

Изд. № 3 S=2,19 кв.м. W=63кг.

Система
профиля:

ВЕКА 58мм ВХОДНАЯ ДВЕРЬ

Цвет
(внутр./внеш.)

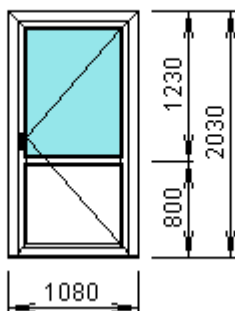
Белый

Цвет основы

Белый

Профили и заполнения:

Сэндвич 24бел
А1 - 4-16-4
101.085 бел
102.270 бел
103.219 бел



1

Вид изнутри, открывание по эскизу!!!

Сварной шов на белой поверхности профиля **Стандартный(~3мм)**

Изделие без подставочного профиля

Цена	18 527 руб.
Количество	1 шт.
Стоимость	18 527 руб.
Ст-ть со скидкой 0%	18 527 руб.

Цвет уплотнения

- Черный

Фурнитура на контуре K1 : ДВ.СТВОРКА С ОФИСНОЙ РУЧКОЙ VISSION НАРУЖИ

Доводчик : GU TS 2000	Количество петель : Три	Проф.цилиндр : ключ / ключ
Тяга к доводчику GU : Рычажная	Цвет Доводчика GU : Белый	Цвет накладки на цилиндр внутри : Белый
Цвет накладки на цилиндр снаружи : Белый	Цвет петель : Белый	

Следующие элементы входят в стоимость изделия № 3

накладка на цилиндр бел 2 шт.

Доводчик GU белый TS2000 1 шт.

Офисная ручка 300/30, RAL9016 2 шт.

Дополнения:

Наименование	Размер	Кол-во	Цена	Стоимость
ПСУЛ 6м #ПСУЛ Общестр. 10мм	1280,0мм.	1	8	11 руб.
ПСУЛ 6м #ПСУЛ Общестр. 10мм	2060,0мм.	2	8	36 руб.
Армирование 30х30 113.025 - 1.2	2040,0мм.	4	66	540 руб.
Армирование 30х30 113.025 - 1.2	1260,0мм.	1	66	84 руб.
Расшир. 45 EL 114.011 бел	1280,0мм.	1	163	209 руб.
Расшир. 100 EL 114.017 бел	2060,0мм.	2	432	1 780 руб.

Крепеж и ленты (входят в стоимость изделий)

Наименование	Кол-во	Ед. изм
Дюбель-гвоздь	28	шт.
Клин монтажный пласт	8	шт.
Клипса EL 150мм	14	шт.

Изд. № 4 S=2,06 кв.м. W=60кг.

Система
профиля:

ВЕКА 58мм ВХОДНАЯ ДВЕРЬ

Цвет
(внутр./внеш.)

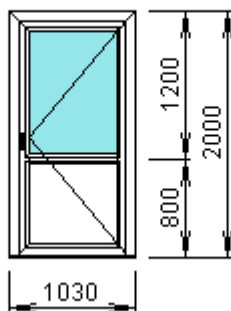
Белый

Цвет основы

Белый

Профили и заполнения:

Сэндвич 24бел
А1 - 4-16-4
101.085 бел
102.270 бел
103.219 бел



1

Вид изнутри, открывание по эскизу!!!

Сварной шов на белой поверхности профиля **Стандартный(~3мм)**

Изделие без подставочного профиля

Цена	18 165 руб.
Количество	1 шт.
Стоимость	18 165 руб.
Ст-ть со скидкой 0%	18 165 руб.

Цвет уплотнения

- Черный

Фурнитура на контуре K2 : ДВ.СТВОРКА С ОФИСНОЙ РУЧКОЙ VISSION НАРУЖИ

Доводчик : GU TS 2000	Количество петель : Три	Проф.цилиндр : ключ / ключ
Тяга к доводчику GU : Рычажная	Цвет Доводчика GU : Белый	Цвет накладки на цилиндр внутри : Белый
Цвет накладки на цилиндр снаружи : Белый	Цвет петель : Белый	

Следующие элементы входят в стоимость изделия № 4

накладка на цилиндр бел 2 шт.

Доводчик GU белый TS2000 1 шт.

Офисная ручка 300/30, RAL9016 2 шт.

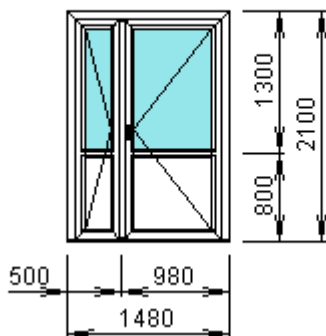
Дополнения:

Наименование	Размер	Кол-во	Цена	Стоимость
ПСУЛ 6м #ПСУЛ Общестр. 10мм	1280,0мм.	1	8	11 руб.
ПСУЛ 6м #ПСУЛ Общестр. 10мм	2060,0мм.	2	8	36 руб.
Армирование 30x30 113.025 - 1.2	2040,0мм.	4	66	540 руб.
Армирование 30x30 113.025 - 1.2	1260,0мм.	1	66	84 руб.
Расшир. 45 EL 114.011 бел	1280,0мм.	1	163	209 руб.
Расшир. 100 EL 114.017 бел	2060,0мм.	2	432	1 780 руб.

Крепеж и ленты (входят в стоимость изделий)

Наименование	Кол-во	Ед. изм
Дюбель-гвоздь	28	шт.
Клин монтажный пласт	8	шт.
Клипса EL 150мм	14	шт.

Изд. № 5 S=3,11 кв.м. W=97кг.



дом №5

Вид изнутри, открывание по эскизу!!!

Сварной шов на белой поверхности профиля Стандартный(~3мм)

Изделие без подставочного профиля

Система
профиля:

ВЕКА 58мм ВХОДНАЯ ДВЕРЬ

Цвет
(внутр./внеш.)

Белый

Цвет основы

Белый

Профили и заполнения:

Сэндвич 24бел

A1 - 4-16-4

101.085 бел

102.270 бел

103.219 бел

102.196 бел

Цена 28 390 руб.

Количество 3 шт.

Стоимость 85 169 руб.

Ст-ть со скидкой 0%

85 169 руб.

Цвет уплотнения

- Черный

Фурнитура на контуре K1 : ДВ.СТВОРКА ШТУЛЬП. С ОФИСНОЙ РУЧКОЙ VISSIO

Доводчик : GU TS 2000	Количество петель : Три	Проф.цилиндр : ключ / ключ
Тяга к доводчику GU : Рычажная	Цвет Доводчика GU : Белый	Цвет накладки на цилиндр внутри : Белый
Цвет накладки на цилиндр снаружи : Белый	Цвет петель : Белый	

Фурнитура на контуре K2 : ДВ.СТВОРКА ШТУЛЬПОВАЯ БЕЗ РУЧКИ VISSION НА

Количество петель : Три	Цвет петель : Белый
-------------------------	---------------------

Следующие элементы входят в стоимость изделия № 5

накладка на цилиндр бел 2 шт.

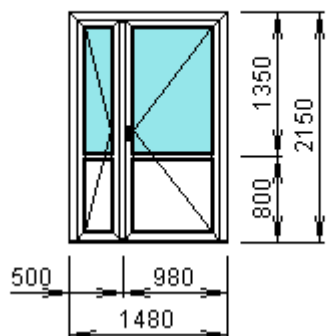
Доводчик GU белый TS2000 1 шт.

Офисная ручка 300/30, RAL9016 2 шт.

Крепеж и ленты (входят в стоимость изделий)

Наименование	Кол-во	Ед. изм
Дюбель-гвоздь	84	шт.
Клин монтажный пласт	33	шт.
Клипса EL 150мм	42	шт.

Изд. № 6 S=3,18 кв.м. W=100кг.



дом №5

Вид изнутри, открывание по эскизу!!!

Сварной шов на белой поверхности профиля Стандартный(~3мм)

Изделие без подставочного профиля

Система
профиля:

ВЕКА 58мм ВХОДНАЯ ДВЕРЬ

Цвет
(внутр./внеш.)

Белый

Цвет основы

Белый

Профили и заполнения:

Сэндвич 24бел

A1 - 4-16-4

101.085 бел

102.270 бел

103.219 бел

102.196 бел

Цена 28 694 руб.

Количество 1 шт.

Стоимость 28 694 руб.

Ст-ть со скидкой 0%

28 694 руб.

Цвет уплотнения

- Черный

Фурнитура на контуре K3 : ДВ.СТВОРКА ШТУЛЬП. С ОФИСНОЙ РУЧКОЙ VISSIO

Доводчик : GU TS 2000	Количество петель : Три	Проф.цилиндр : ключ / ключ
Тяга к доводчику GU : Рычажная	Цвет Доводчика GU : Белый	Цвет накладки на цилиндр внутри : Белый
Цвет накладки на цилиндр снаружи : Белый	Цвет петель : Белый	

Фурнитура на контуре K2 : ДВ.СТВОРКА ШТУЛЬПОВАЯ БЕЗ РУЧКИ VISSION HA

Количество петель : Три	Цвет петель : Белый
-------------------------	---------------------

Следующие элементы входят в стоимость изделия № 6

накладка на цилиндр бел 2 шт.

Доводчик GU белый TS2000 1 шт.

Офисная ручка 300/30, RAL9016 2 шт.

Крепеж и ленты (входят в стоимость изделий)

Наименование	Кол-во	Ед. изм
Дюбель-гвоздь	32	шт.
Клин монтажный пласт	11	шт.
Клипса EL 150мм	16	шт.

Изд. № 7 S=3,07 кв.м. W=97кг.

Система
профиля:

ВЕКА 58мм ВХОДНАЯ ДВЕРЬ

Цвет
(внутр./внеш.)

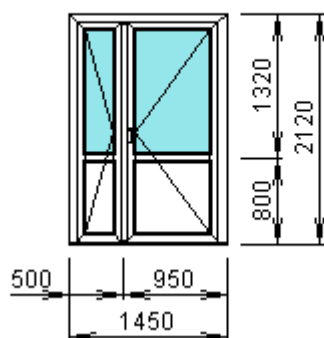
Белый

Цвет основы

Белый

Профили и заполнения:

Сэндвич 24Бел
A1 - 4-16-4
101.085 бел
102.270 бел
103.219 бел
102.196 бел



дом №5

Вид изнутри, открывание по эскизу!!!

Сварной шов на белой поверхности профиля **Стандартный(~3мм)**

Ст-ть со скидкой 0%

Цена	28 356 руб.
Количество	1 шт.
Стоимость	28 356 руб.
	28 356 руб.

Изделие без подставочного профиля

Цвет уплотнения

- Черный

Фурнитура на контуре K1 : ДВ.СТВОРКА ШТУЛЬП. С ОФИСНОЙ РУЧКОЙ VISSIO

Доводчик : GU TS 2000	Количество петель : Три	Проф.цилиндр : ключ / ключ
Тяга к доводчику GU : Рычажная	Цвет Доводчика GU : Белый	Цвет накладки на цилиндр внутри : Белый
Цвет накладки на цилиндр снаружи : Белый	Цвет петель : Белый	

Фурнитура на контуре K2 : ДВ.СТВОРКА ШТУЛЬПОВАЯ БЕЗ РУЧКИ VISSION HA

Количество петель : Три	Цвет петель : Белый
-------------------------	---------------------

Следующие элементы входят в стоимость изделия № 7

накладка на цилиндр бел 2 шт.

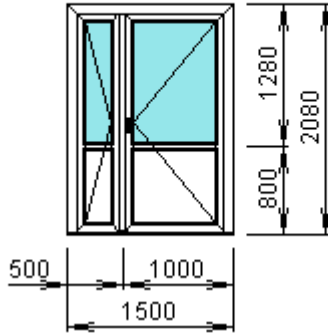
Доводчик GU белый TS2000 1 шт.

Офисная ручка 300/30, RAL9016 2 шт.

Крепеж и ленты (входят в стоимость изделий)

Наименование	Кол-во	Ед. изм
Дюбель-гвоздь	32	шт.
Клин монтажный пласт	11	шт.
Клипса EL 150мм	16	шт.

Изд. № 8 S=3,12 кв.м. W=97кг.



дом №11

Вид изнутри, открывание по эскизу!!!

Сварной шов на белой поверхности профиля Стандартный(~3мм)

Изделие без подставочного профиля

Система
профиля:

ВЕКА 58мм ВХОДНАЯ ДВЕРЬ

Цвет
(внутр./внеш.)

Белый

Цвет основы

Белый

Профили и заполнения:

Сэндвич 24бел
А1 - 4-16-4
101.085 бел
102.270 бел
103.219 бел
102.196 бел

Цена 28 384 руб.

Количество 3 шт.

Стоимость 85 150 руб.

Ст-ть со скидкой 0%

85 150 руб.

Цвет уплотнения

- Черный

Фурнитура на контуре К3 : ДВ.СТВОРКА ШТУЛЬП. С ОФИСНОЙ РУЧКОЙ VISSIO

Доводчик : GU TS 2000	Количество петель : Три	Проф.цилиндр : ключ / ключ
Тяга к доводчику GU : Рычажная	Цвет Доводчика GU : Белый	Цвет накладки на цилиндр внутри : Белый
Цвет накладки на цилиндр снаружи : Белый	Цвет петель : Белый	

Фурнитура на контуре К2 : ДВ.СТВОРКА ШТУЛЬПОВАЯ БЕЗ РУЧКИ VISSION НА

Количество петель : Три	Цвет петель : Белый
-------------------------	---------------------

Следующие элементы входят в стоимость изделия № 8

накладка на цилиндр бел 2 шт.

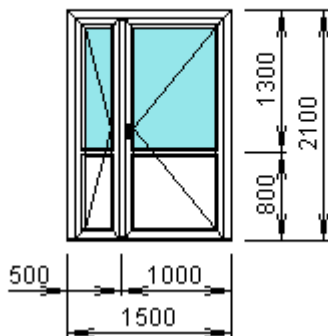
Доводчик GU белый TS2000 1 шт.

Офисная ручка 300/30, RAL9016 2 шт.

Крепеж и ленты (входят в стоимость изделий)

Наименование	Кол-во	Ед. изм
Дюбель-гвоздь	84	шт.
Клин монтажный пласт	33	шт.
Клипса EL 150мм	42	шт.

Изд. № 9 S=3,15 кв.м. W=98кг.



дом №11

Вид изнутри, открывание по эскизу!!!

Сварной шов на белой поверхности профиля Стандартный(~3мм)

Изделие без подставочного профиля

Система
профиля:

ВЕКА 58мм ВХОДНАЯ ДВЕРЬ

Цвет
(внутр./внеш.)

Белый

Цвет основы

Белый

Профили и заполнения:

Сэндвич 24бел
А1 - 4-16-4
101.085 бел
102.270 бел
103.219 бел
102.196 бел

Цена 28 499 руб.

Количество 2 шт.

Стоимость 56 997 руб.

Ст-ть со скидкой 0%

56 997 руб.

Цвет уплотнения

- Черный

Фурнитура на контуре К1 : ДВ.СТВОРКА ШТУЛЬП. С ОФИСНОЙ РУЧКОЙ VISSIO

Доводчик : GU TS 2000	Количество петель : Три	Проф.цилиндр : ключ / ключ
Тяга к доводчику GU : Рычажная	Цвет Доводчика GU : Белый	Цвет накладки на цилиндр внутри : Белый
Цвет накладки на цилиндр снаружи : Белый	Цвет петель : Белый	

Фурнитура на контуре K2 : ДВ.СТВОРКА ШТУЛЬПОВАЯ БЕЗ РУЧКИ VISSION НА

Количество петель : Три	Цвет петель : Белый
-------------------------	---------------------

Следующие элементы входят в стоимость изделия № 9

накладка на цилиндр бел 2 шт.

Доводчик GU белый TS2000 1 шт.

Офисная ручка 300/30, RAL9016 2 шт.

Крепеж и ленты (входят в стоимость изделий)

Наименование	Кол-во	Ед. изм
Дюбель-гвоздь	56	шт.
Клин монтажный пласт	22	шт.
Клипса EL 150мм	28	шт.

Список работ по договору :

Наименование	Кол-во	Ед. изм	Цена за ед.	Стоимость
(Д)Доставка СПб +50км, от 3-10изд	2	заказ/10из	1 200руб.	2 400руб.
(Д)Подъем ручной СПб +50 км, лестница	14	изд	100руб.	1 400руб.
Доп.работы монтажные	4		600руб.	2 400руб.
Монтаж вх.двери двустворчатой	10	шт	2 600руб.	26 000руб.
Монтаж вх.двери одностворчатой	5	шт	2 050руб.	10 250руб.

Общая стоимость работ: 42 450 руб.

	Стоимость	Скидка	Стоимость со скидкой
Изделия	358 163 руб.		358 163 руб.
Дополнения	13 467 руб.		13 467 руб.
Работы	42 450 руб.		42 450 руб.
ИТОГО	414 080 руб.		414 080 руб.

Общая стоимость 414 080 руб.

Четыреста четырнадцать тысяч восемьдесят рублей

Всего изделий 14шт., общая площадь 39,89 кв.м.

Коммерческое предложение действительно 3 дня